

## JT-LUODINSUOJALASIT JT-MURRONSUOJALASIT Jaakko-Tuote Oy



### JT-LUODINLASI

TESTATTU DIN 52290 NORMIN OSA 2 MUKAAN

| JT-NUMERO<br>(til. nro) | SUOJAUSLUOKKA     | ASE                           | PAKSUUS<br>mm ±0,5 | PAINO<br>kg/m <sup>2</sup> | ENERGIA<br>J |
|-------------------------|-------------------|-------------------------------|--------------------|----------------------------|--------------|
| JT-121                  | C1SA              | 9 mm x 19                     | 20                 | 47                         | 520          |
| JT-123                  | C1SA              | 9 mm x 19                     | 21                 | 51                         | 520          |
| JT-128                  | C1SF              | 9 mm x 19                     | 30                 | 68                         | 520          |
| JT-129                  | C1SF              | 9 mm x 19                     | 39                 | 92                         | 520          |
| JT-130                  | C2SA              | .357 Magnum                   | 26                 | 61                         | 930          |
| JT-131                  | C2SA              | .357 Magnum                   | 24                 | 57                         | 930          |
| JT-137                  | C2SF              | .357 Magnum                   | 41                 | 101                        | 910          |
| JT-138                  | C2SF              | .357 Magnum                   | 40                 | 97                         | 910          |
| JT-140                  | C3SA              | .44 Magnum                    | 32                 | 76                         | 1540         |
| JT-147                  | C3SF              | .44 Magnum                    | 59                 | 145                        | 1520         |
| JT-148                  | C3SF              | .44 Magnum                    | 57                 | 140                        | 1520         |
| JT-160                  | C4SA              | 7,62 x 51                     | 48                 | 114                        | 3000         |
| JT-161                  | C4SA              | 7,62 x 51                     | 45                 | 107                        | 2940         |
| JT-169                  | C4SF              | 7,62 x 51                     | 82                 | 200                        | 2960         |
| JT-171                  | C5SA              | 7,62 x 51                     | 75                 | 185                        | 3190         |
| JT-179                  | C5SF              | 7,62 x 51                     | 92                 | 229                        | 3160         |
| JT-136                  | Kalashnikov<br>SA | 7,62 x 39<br>VM, Sp, Fe-sydän | 42                 | 98                         | 2070         |
| JT-168                  | Kalashnikov<br>SF | 7,62 x 39<br>VM, Sp, HK       | 67                 | 163                        | 2080         |

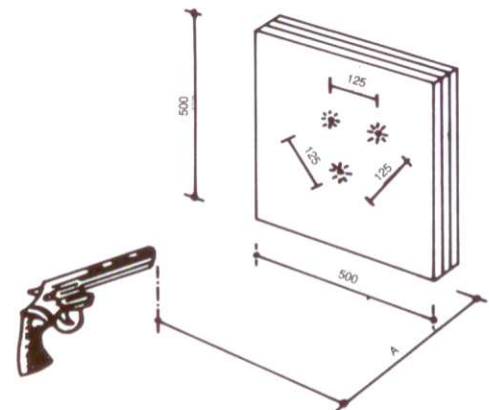
SA = sirpaleita voi irrota takimmaisesta lasista, luoti ei saa kuitenkaan läpäistä lasia.

SF = sirpaleita ei saa irrota takimmaisesta lasista.

Suositeltava enimmäiskoko: paino &lt;700 kg

| Suojaus-<br>luokka | Kaliiberi      | Luotityyppi    | Luodin<br>massa, g | Luodin<br>nopeus, m/s | Matka,<br>m |
|--------------------|----------------|----------------|--------------------|-----------------------|-------------|
| C1                 | 9 mm x 19      | VM, RK, WK     | 8                  | 355...365             | 3           |
| C2                 | .357<br>Magnum | VM, KSp,<br>WK | 10, 25             | 415...425             | 3           |
| C3                 | .44<br>Magnum  | VM, FK, WK     | 15, 55             | 435...445             | 3           |
| C4                 | 7,62 x 51      | VM, Sp, WK     | 9, 45              | 785...795             | 10          |
| C5                 | 762 x 51       | VM, Sp, HK     | 9, 75              | 800...810             | 25          |

 VM = täysvaipallinen  
 KSp = kartiopäinen  
 HK = karkaistu sydän  
 RK = pyöreäpäinen

 FK = litteäpäinen  
 WK = lyijysydän  
 Sp = teräväpäinen


JT-luodinsuojalasit on testattu Saksassa DIN standardin 52290/2 mukaan, jossa lasiin ammutaan kolme laukausta, osumien muodostaessa kuvan mukaisen kolmion.

ILKIVALTAA VASTAAN

| JT-tyyppi   | Rakenne   | Paksuus mm | Paino kg/m <sup>2</sup> | Valonläp. % | Luokitus |
|-------------|-----------|------------|-------------------------|-------------|----------|
| JT F1       | karkaistu | 4          | 10                      | 88          | ○        |
| JT F1       | laminoitu | 6          | 15                      | 88          | ○        |
| JT F2       | karkaistu | 5          | 12,5                    | 88          | ○        |
| JT F2       | laminoitu | 6          | 15                      | 88          | ○        |
| JT F3       | karkaistu | 6          | 15                      | 87          | ○        |
| JT F3       | laminoitu | 6          | 15                      | 87          | ○        |
| JT A0       | laminoitu | 8          | 20                      | 79          | ○        |
| JT A1       | laminoitu | 9          | 21                      | 79          | ★        |
| JT A2       | laminoitu | 9          | 21                      | 79          | ★        |
| JT A3/EHO1  | laminoitu | 10         | 23                      | 73          | ★        |
| JT DH4/EHO2 | laminoitu | 12         | 24                      | 72          | ★        |
| JT-ISO      | karkaistu | 5-15       | 12,5-37,5               | 88-72       | ★        |

★ = viralliset todistukset  
○ = tehtaalla tai asiakkaan toimesta testatut

MURTAUTUMISTA VASTAAN

| JT-tyyppi    | Rakenne    | Paksuus mm | Paino kg/m <sup>2</sup> | Valonläp.% | Luokitus |
|--------------|------------|------------|-------------------------|------------|----------|
| JT B1        | laminoitu  | 12         | 26                      | 68         | ★        |
| JT B1        | laminoitu  | 14         | 31                      | 66         | ★        |
| JT B2        | laminoitu  | 26         | 63                      | 58         | ★        |
| JT B3        | laminoitu  | 28         | 65                      | 58         | ★        |
| JT B1-PC     | laminoitu  | 12         | 21                      | 68         | ★        |
| JT-SAFETY 9  | kark. lam. | 9          | 20                      | 79         | ○        |
| JT-SAFETY 10 | kark. lam. | 11         | 26                      | 74         | ○        |
| JT-SAFETY 20 | kark. lam. | 12         | 27                      | 73         | ○        |
| JT-SAFETY 30 | kark. lam. | 13         | 28                      | 73         | ○        |
| JT-SAFETY 40 | kark. lam. | 15         | 29                      | 71         | ○        |
| JT-SAFETY 50 | laminoitu  | 38         | 85                      | 47         | ○        |

TURVALASIN TESTAUSMENETELMÄT

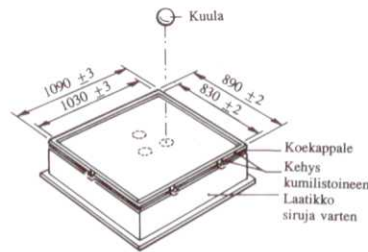
Kestävyyssuokat A1...A3, kovan esineen isku

DIN 52290/4, SFS 5311

kuula 4,1 kg, Ø 100 mm

koelasi 1100 x 900 mm

| Luokka   | Pudotuskorkeus, mm x määrä | Energia, J |
|----------|----------------------------|------------|
| A1       | 3500 x 3                   | 141        |
| A2       | 6500 x 3                   | 262        |
| A3       | 9500 x 3                   | 383        |
| EHO2/DH4 | 12500 x 9                  | 504        |



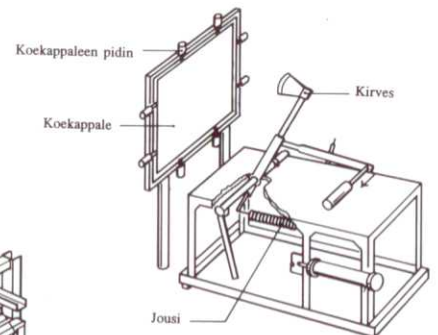
Kestävyyssuokat B1...B3, terävän esineen isku

DIN 52290/3, SFS 5312

kirves 2 kg, 11 m/s, 300 J

koelasi 1100 x 900 mm

| Luokka | Iskumäärä |
|--------|-----------|
| B1     | 30...50   |
| B2     | 51...70   |
| B3     | yli 70    |



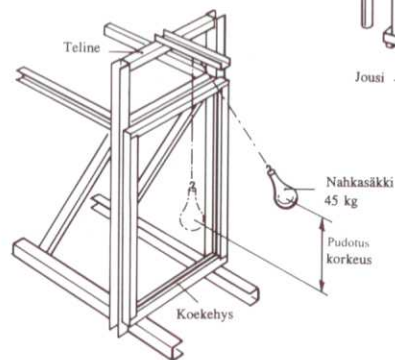
Kestävyyssuokat F1...F3, raskaan esineen isku

SFS 5314

nahkasäkki, 45 kg hauleja

koelasi 865 x 1930 mm

| Luokka | Pudotuskorkeus, mm | Energia, J |
|--------|--------------------|------------|
| F1     | 305                | 135        |
| F2     | 457                | 202        |
| F3     | 1219               | 538        |



JT-TURVALASIVALIKOIMA:

- JT-luodinsuojalasit
- JT-ilkivallan ja murransuojalasit
- JT-hälytyslasit, RT X31-34876
- JT-Pyroglas A30, 15 mm, tyyppihyväksyntä nro 63/6121/95
- JT-Pyroglas A30, 21 mm, tyyppihyväksyntä nro 95/6121/96

JT-TURVALASEJA ON SAATAVANA MYÖS:

- Optiwhite-lasein
- Heat-Soak -käsittelynä
- JT-hälytyspiirillä
- Amiran-heijastamattomin lasein
- Pyran-palonsuojalasein
- Em. yhdistelminä

VALMISTUS JA NEUVONTA

Jaakko-Tuote Oy  
Jokiahtentie 15  
27430 PANELIA  
Puhelin (02) 864 7228  
Telekopio (02) 864 7565